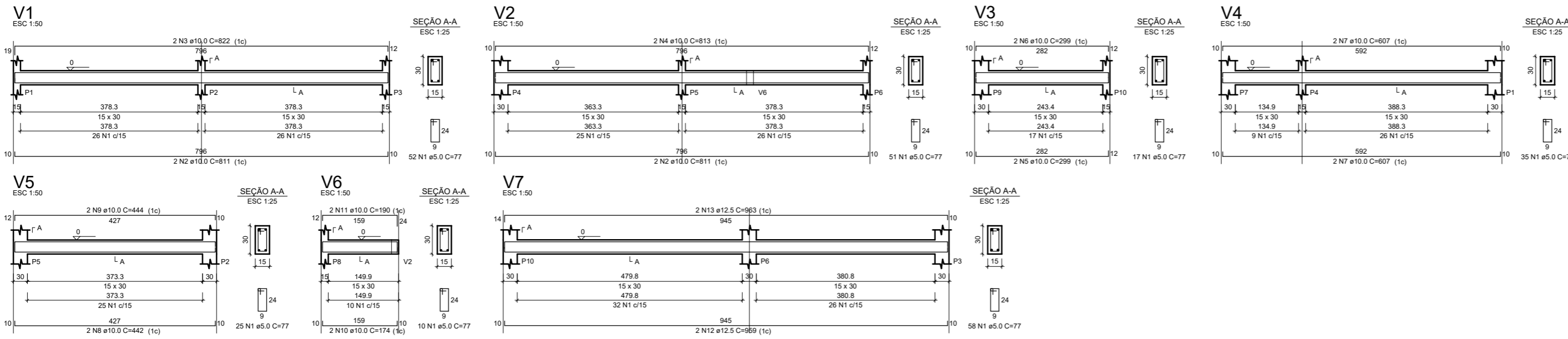
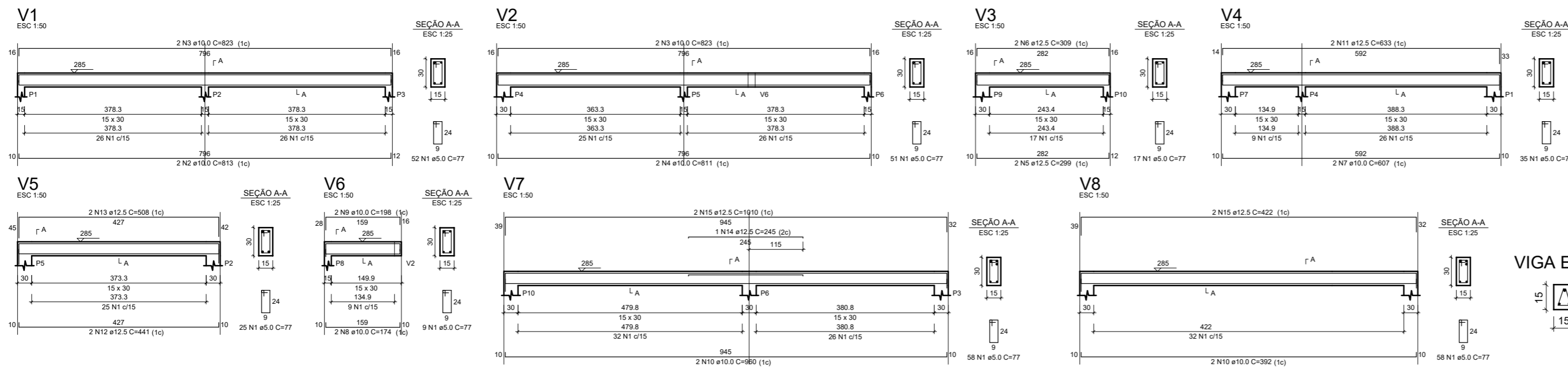


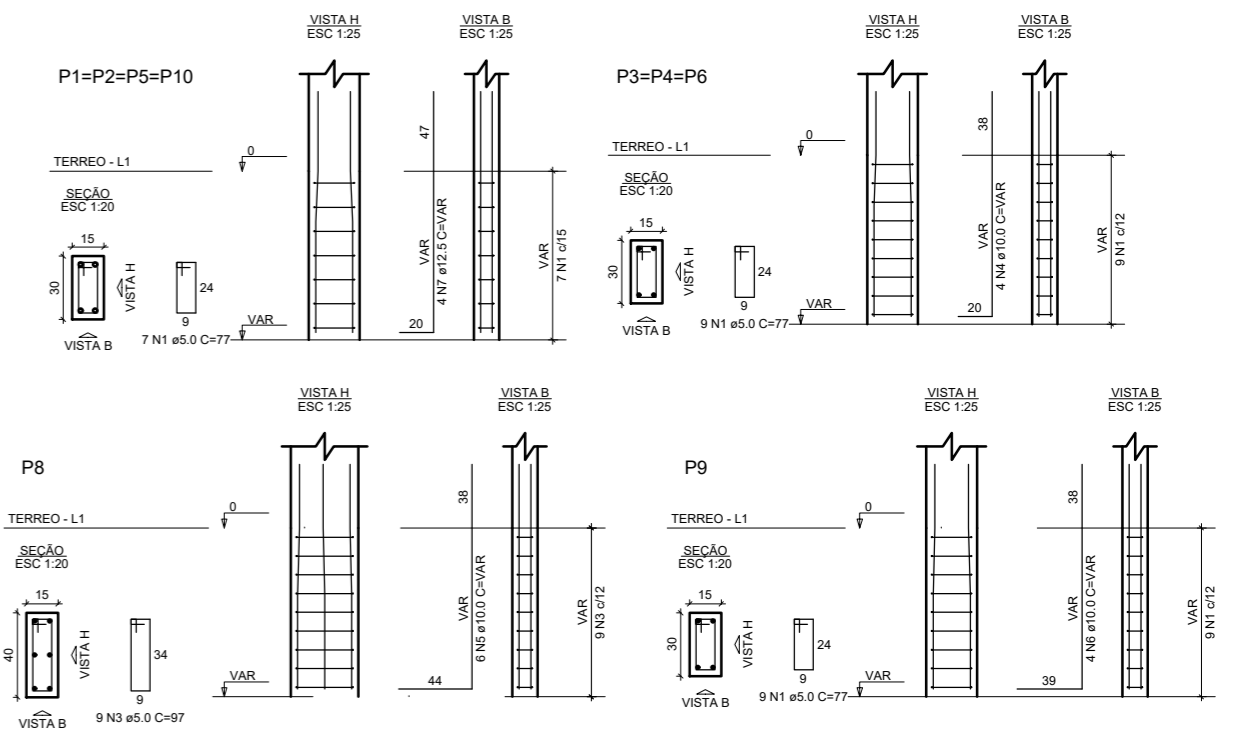
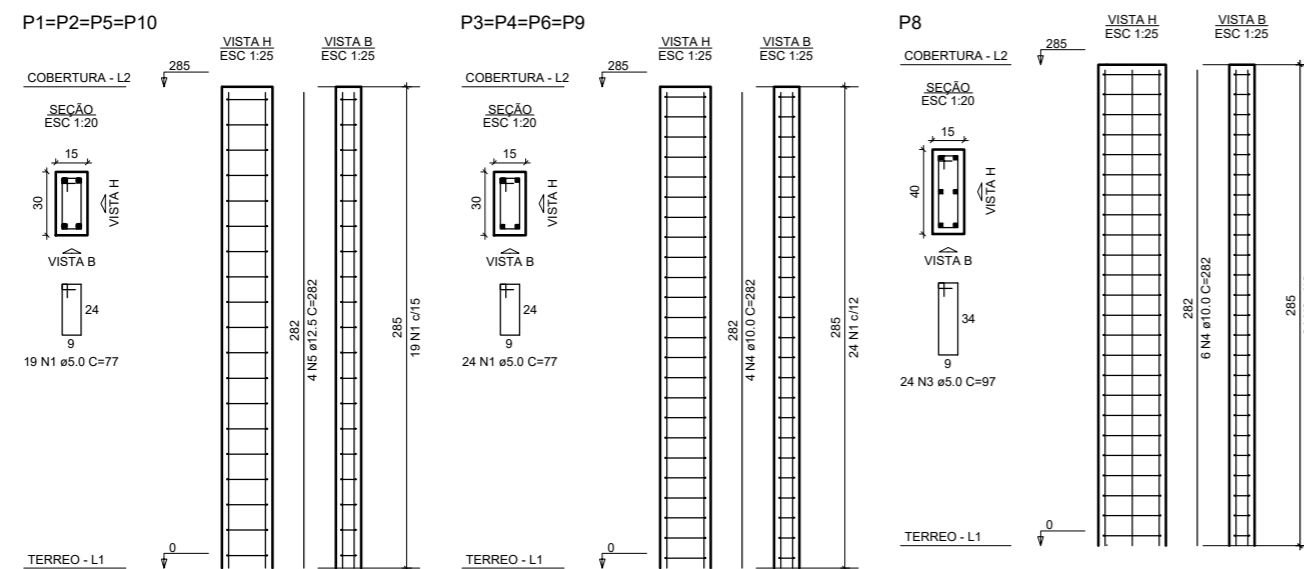
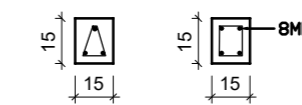
**VIGAS BALDRAME**



**VIGAS SUPERIOR**



**VIGA E PILAR PLATIBANDA**



**PREFEITURA MUNICIPAL DE VILA FLORES - RS**  
 REFORMA, AMPLIAÇÃO E MANUTENÇÃO DO CRAS DE VILA FLORES

<b>PROPRIETÁRIO:</b> MUNICÍPIO DE VILA FLORES - CNPJ: 91.566.869/0001-53 EVANDRO A. BRANDALISE - Prefeito Municipal		<b>OBRA:</b> REFORMA, AMPLIAÇÃO E MANUTENÇÃO DO CRAS	
<b>RESPONSÁVEL TÉCNICO:</b> ENG. CIVIL AUGUSTO BEN CREA RS 236427		<b>ENDEREÇO DA OBRA:</b> Rua Máximo Detogni - Vila Flores/ RS	
<b>COLABORAÇÃO PROJETO:</b> ARQUITETA LUANA MARINELLO		<b>DESCRIÇÃO:</b> PROJETO ESTRUTURAL	
<b>ESCALA:</b> indicada	<b>ÁREA:</b> 222,32m <sup>2</sup>	<b>PRANCHA:</b> 05/05	
<b>DATA:</b> out.2023			